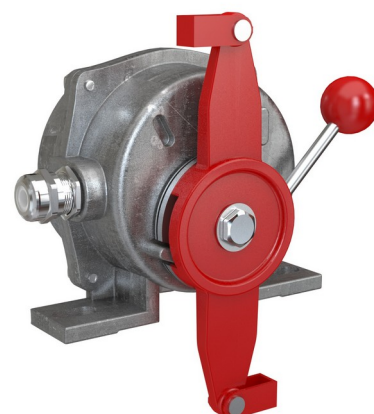
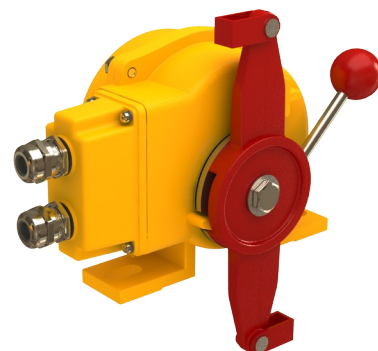


АВАРИЙНЫЙ ТРОСОВЫЙ ВЫКЛЮЧАТЕЛЬ INNOLevel RES-N (SS)

Инструкция по эксплуатации.

Назначение, принцип действия.

Выключатель RES-N (SS) предназначен для экстренного выключения конвейера или другого оборудования в случае возникновения опасной ситуации: опасности для жизни и здоровья человека, нарушения в работе оборудования. Выключатель приводится в действие стальным тросом, протянутым вдоль става конвейера или технологической линии. Выключатель работает в двух направлениях — тяговые тросы прикрепляются к рычаг-коромыслу с двух сторон. К выключению приводит поворот коромысла на 30 градусов. Приведение датчика в рабочее состояние — замыкание цепи управления электроприводом производится с помощью специализированного рычажка.



Применение:

- Стандартные ленточные конвейеры
- Челночные конвейеры
- Ковшовые подъемники
- Упаковочные линии
- Системы штабелирования, подъемные краны, погрузочные машины, экскаваторы
- Системы погрузки / разгрузки судов
- Системы горизонтальной подачи

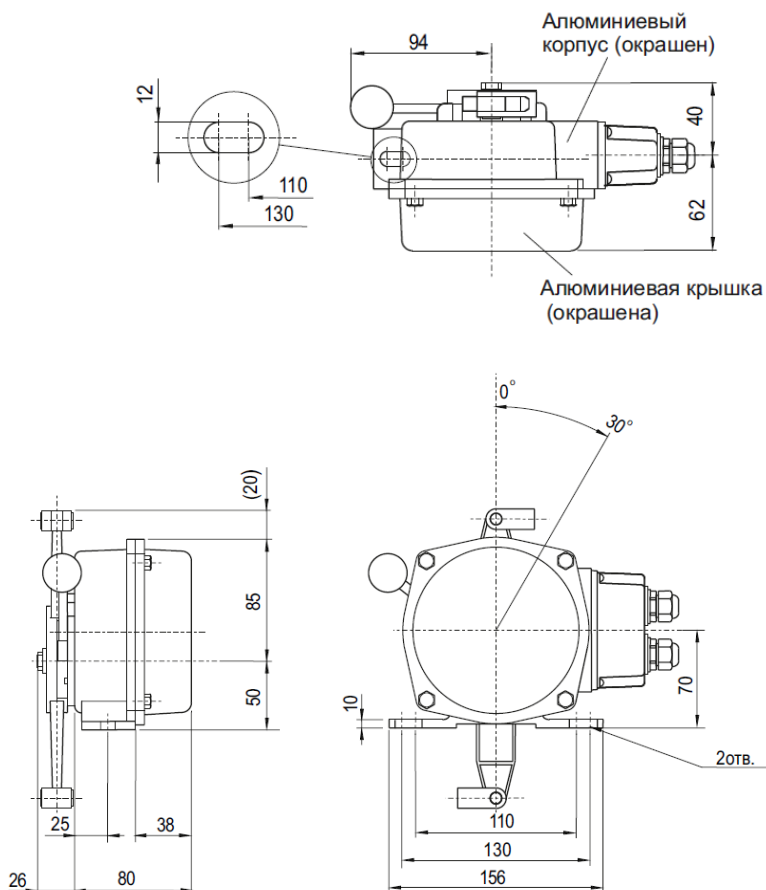
Выключатель RES-N (SS) является экономичным решением и обладает рядом преимуществ:

- Универсальная конструкция двунаправленного действия
- Контроль обрыва или ослабления троса, благодаря применению натяжных пружин
- Пыле- и влагонепроницаемый корпус, материал – алюминий, IP 67
- Отключение системы при наклоне рычага под углом 30°

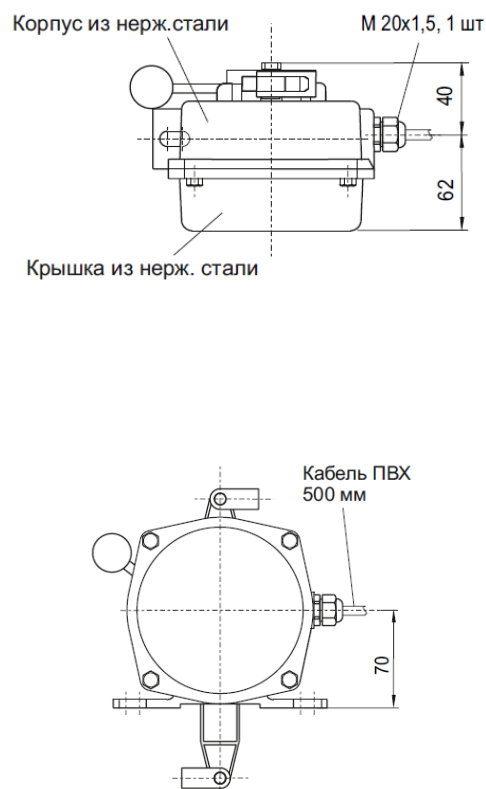
- Опционально коррозионностойкое исполнение в корпусе из нержавеющей стали SUS304

Размеры(мм), материалы

Стандартное исполнение



Коррозионностойкое исполнение



Правила работы.

Длина троса подбирается так, чтобы рычаг-коромысло находился в вертикальном положении. Натяжение троса обеспечивается пружиной, к которой трос прикрепляется с противоположной стороны; силы натяжения должны уравнивать рычаг.

При необходимости остановки конвейера оператор тянет за трос, поворачивая, тем самым рычаг-коромысло. При отклонении на угол 30° рычаг фиксируется в этом положении, сохраняя цепь управления электроприводом в разомкнутом состоянии. Возврат в рабочее положение и восстановление цепи производится нажатием на ручку восстановления, - рычаг-коромысло принимает вертикальное положение, трос натягивается. В выключателе

RES-N рычаг-коромысло связан с кулачковым валом. При повороте на 20 и более градусов кулачки надавливают на приводы двух микровыключателей с переключающими контактами. Благодаря паре переключающих контактов пользователь может собрать электрическую цепь с требуемой логикой останова.

Электрические характеристики:

Электрическое соединение	Кабельный ввод M20x1,5 - 2шт для стандартного исполнения; Кабель ПВХ, 500 мм для коррозионностойкого исполнения
Выходной сигнал	10 А, 250 В перем. тока, 2 переключающих контакта (НО-НЗ)
Сопротивление изоляции	свыше 100 МОм
Диэлектрическая прочность	2000 VAC в течение 1 мин.

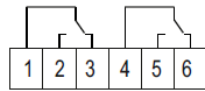
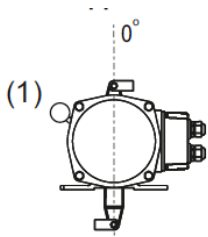
Механические характеристики:

Материал корпуса	Алюминий, порошково-полимерное покрытие желтого цвета для стандартного исполнения - N Нержавеющая сталь SUS304 для коррозионностойкого исполнения - SS
Степень герметизации	IP67
Материал рычага-коромысла	Алюминий, порошково-полимерное покрытие красного цвета для стандартного исполнения - N Нержавеющая сталь SUS304 для коррозионностойкого исполнения - SS
Усилие	98Н*м
Способ восстановления	Ручной
Общий вес	~ 2,5 кг (для стандартного исполнения) ~ 3,0 кг (для коррозионностойкого исполнения)

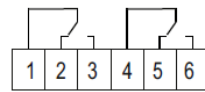
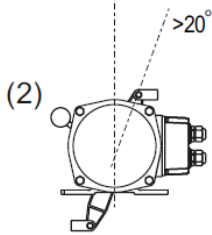
Условия эксплуатации:

Температура окружающей среды	-40...+75°C
Относительная влажность воздуха	0...100%
Частота срабатывания	До 20 в минуту
Ресурс	Более 1 миллиона срабатываний

Выходной сигнал:



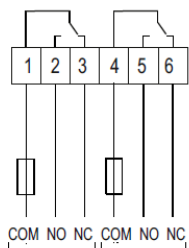
1) В рабочем состоянии рычаг-коромысло находится в вертикальном положении, замкнуты контакты 1 и 3 первого и 4 и 6 второго микровыключателей.



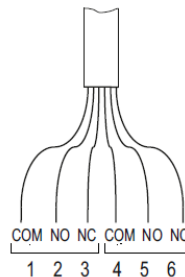
2) При повороте рычага на угол 20° или более, на первом микровыключателе размыкаются контакты 1 и 3 и замыкаются контакты 1 и 2, на втором микровыключателе размыкаются контакты 4 и 6 и замыкаются контакты 4 и 5.

Электрическое соединение:

Клеммная колодка (стандартное исполнение)

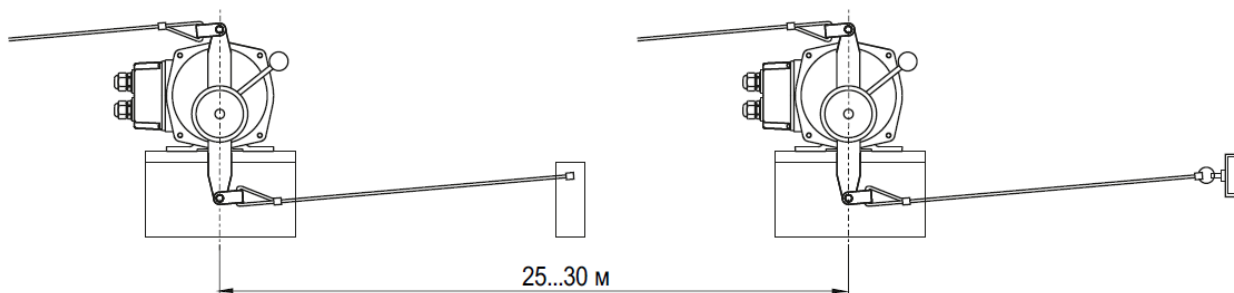


Кабель (коррозионностойкое исполнение)

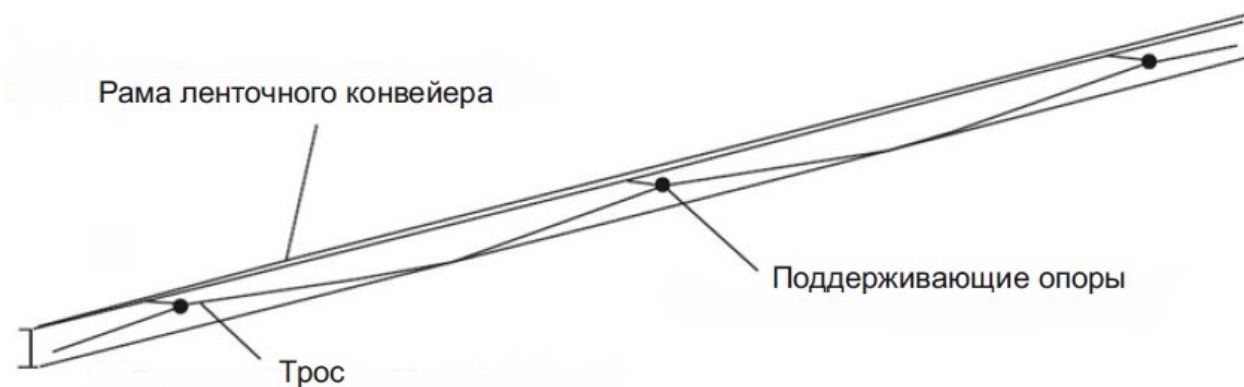


- 1 - Черный
- 2 - Желтый
- 3 - Красный
- 4 - Белый
- 5 - Зеленый
- 6 - Синий

Монтаж:



Трос диаметром 5 мм продевается в проушины и закрепляется зажимами. При длине троса более 15 метров следует устанавливать поддерживающие опоры через каждые 3 метра, а при длине троса в 25 метров – через каждый метр. Монтажное основание изготавливается заказчиком самостоятельно. Трос и зажимы в комплект поставки не входят.



Обслуживание.

Обязательно проводите очистку датчика, когда загрязнены рычаги управления и восстановления.